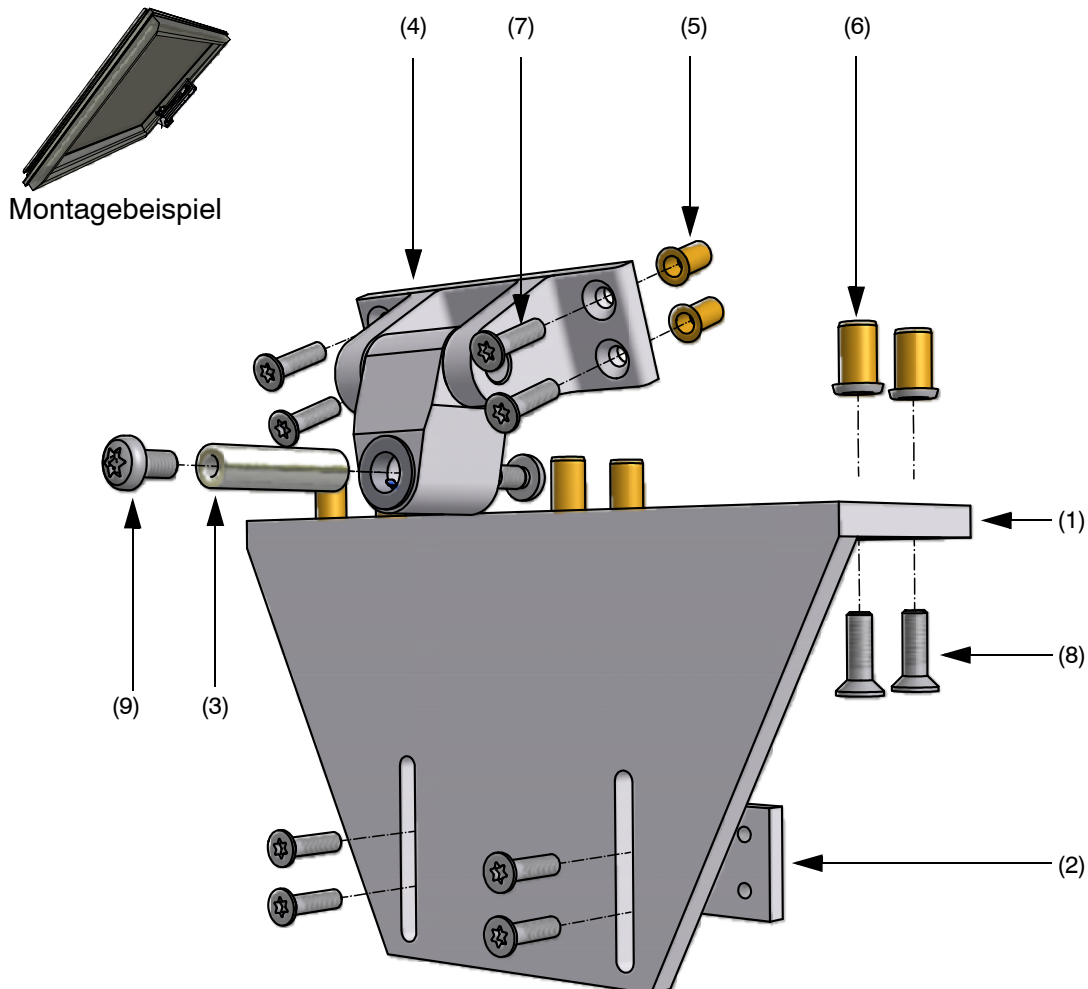


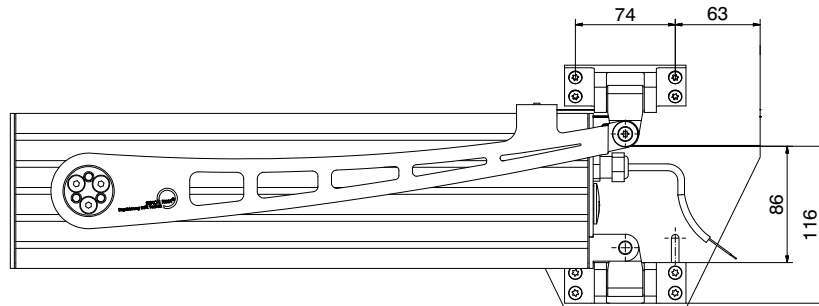
Stückliste



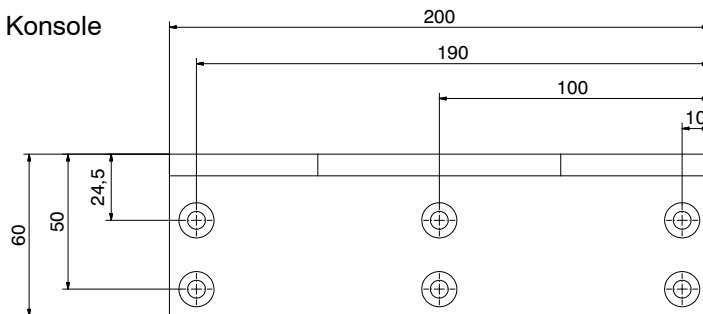
- (1) Montagewinkel
- (2) Gewindeplatte
- (3) Konsolenwelle
- (4) VN Konsole „M“ oben
- (5) Blindnietmutter mit Senkkopf M5x7x13,5-vz
- (6) Blindnietmutter mit Bund M6x15,5-vz
- (7) Senkschraube DIN 965-M5x20-TX-A2
- (8) Senkschraube DIN 965-M6x20-TX-A2
- (9) Flachkopfschraube beschichtet DIN 7380-M6x12-TX-A2-TL

Montagehinweis K-KL²-M(S)-AW57RO

Montage an Schüco Dachflügel AW57RO



Bohrbild Konsole



ACHTUNG!

Die untere Konsole muss im Parallelbetrieb (Anbringung an den Nebenschließkanten) so positioniert werden, dass der Klapparantrieb in einem 90°-Winkel zur Glasfläche steht. Der Klapparantrieb darf an der Nebenschließkante nicht schräg montiert werden!

