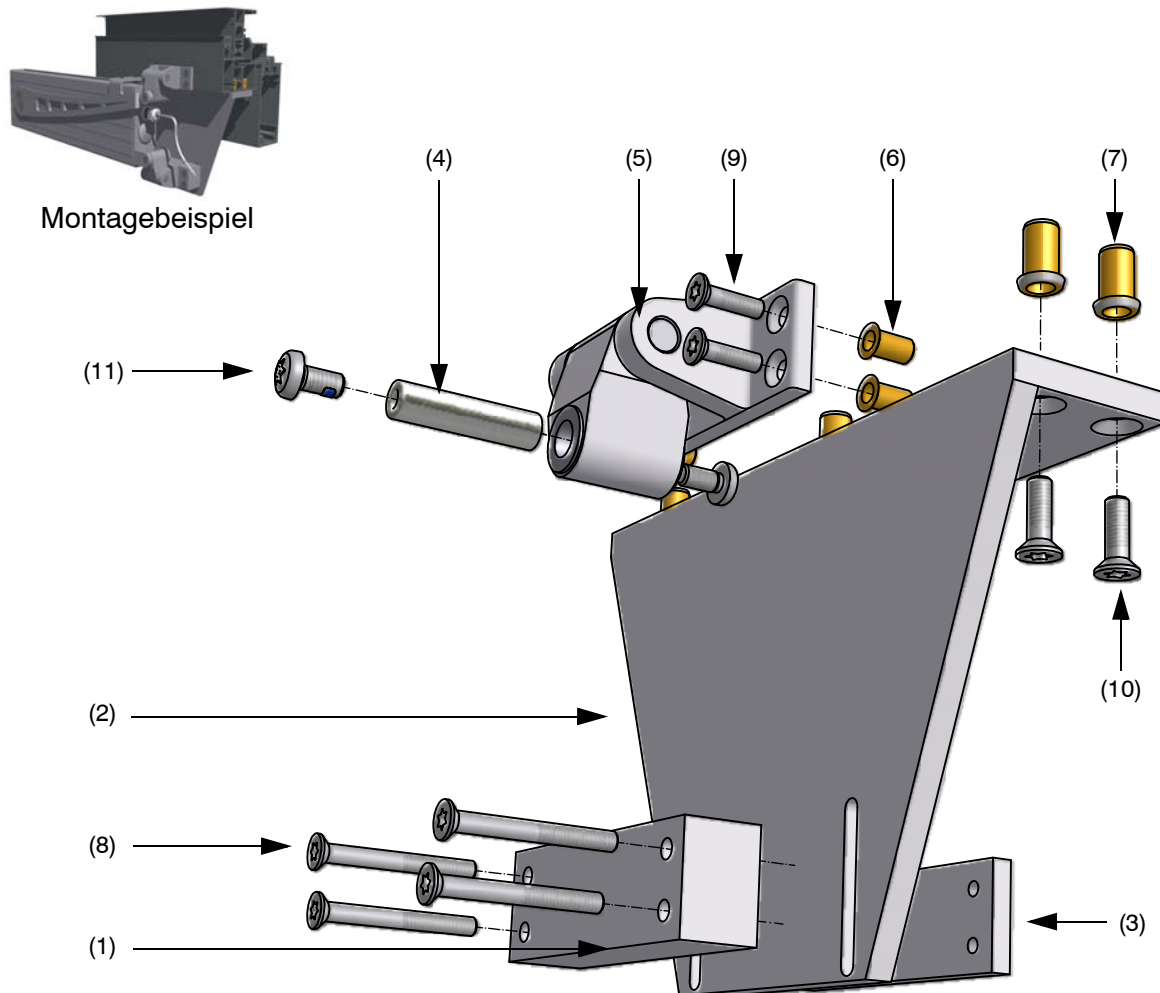


Stückliste



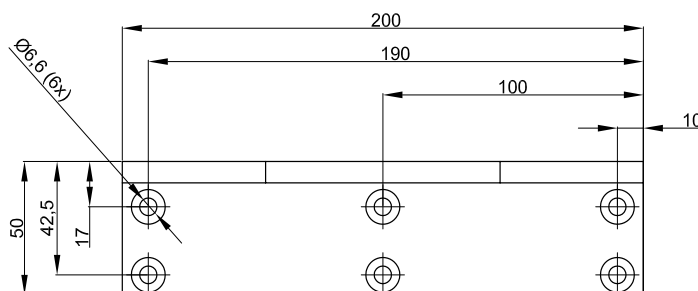
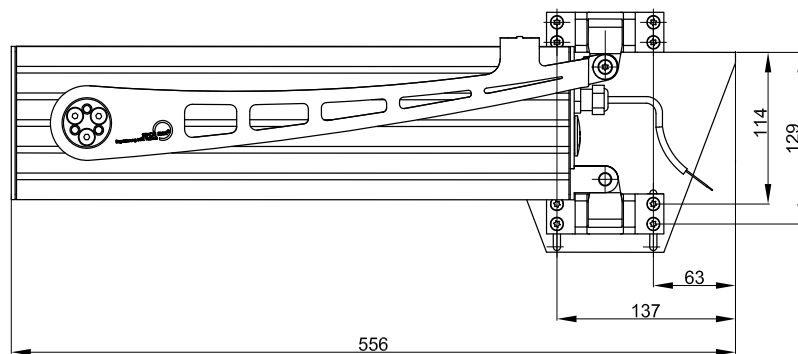
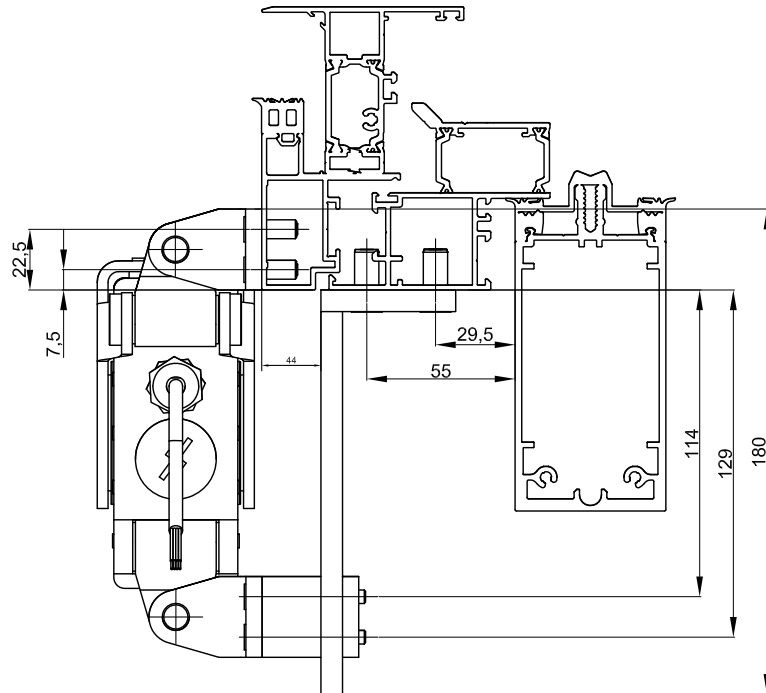
- (1) Adapterplatte
- (2) Montagewinkel
- (3) Gewindeplatte
- (4) Konsolenwelle
- (5) VM Konsole „M“ oben
- (6) Blindnietmutter mit Senkkopf M5x7x13,5-vz
- (7) Blindnietmutter mit Bund M6x15,5-vz
- (8) Senkschraube Torx DIN 965 M5x45-TX-A2
- (9) Senkschraube Torx DIN 965 M5x20-TX-A2
- (10) Senkschraube Torx DIN 965 M6x20-TX-A2
- (11) Flachkopfschraube, beschichtet, DIN 7380 M6x12-TX-A2-TL

Montagehinweis EA-KL²-M(S)-RAICO105D

Montage an Dachflügel

ACHTUNG!

Die untere Konsole muss im Parallelbetrieb (Anbringung an den Nebenschließkanten) so positioniert werden, dass der Klappamr Antrieb in einem 90°-Winkel zur Glasfläche steht. Der Antrieb darf an der Nebenschließkante nicht „schräg“ montiert werden.



Bohrbild unterer Konsolenwinkel