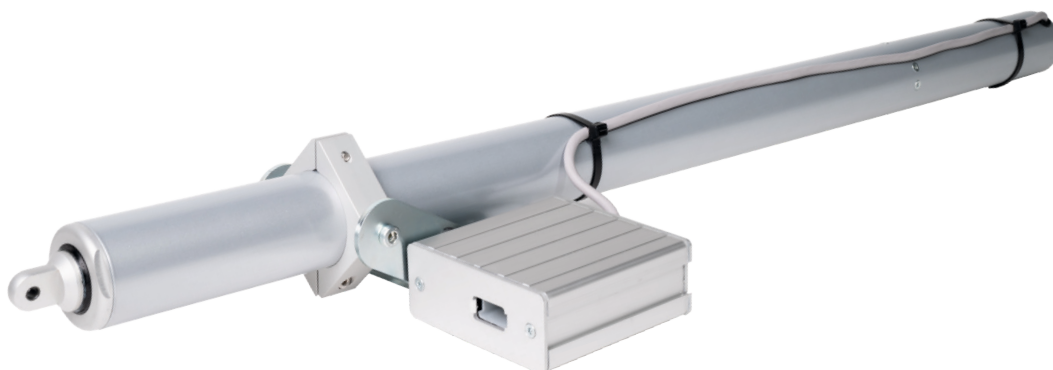


BA PA-L-180/xxx DE 1.0

Copyright by SIMON PROtec Systems GmbH
Vorbehaltlich technischer Änderungen und Irrtümer. Alle Abbildungen sind exemplarisch.



Für weitere Information
besuchen Sie bitte unsere
Produkt-Website:



[short.simon-protec.com/
pa180de](https://short.simon-protec.com/pa180de)



Inhaltsverzeichnis

1.	Abbildungen	2
2.	Allgemein	3
2.1.	Bestimmungsgemäßer Gebrauch	3
3.	Montage	3
3.1.	Sicherheitsbestimmungen	3
3.2.	Mechanischer Anschluss	3
3.3.	Elektrischer Anschluss	5
3.4.	Einstelloptionen	6
3.5.	Manuelle Einstellung	6
4.	Technische Daten	7



ACHTUNG

Antriebe der Serie PA-L sind nicht kompatibel mit Antrieben der Serie EA-L!

SIMON PROtec Systems GmbH • Medienstraße 8 • D-94036 Passau

☎ +49 (0) 851 988 70-0 • 📠 +49 (0) 851 988 70-70 • info@simon-protec.com • www.simon-protec.com



Diese Betriebsanleitung ist nur mit dem mitgelieferten Beiblatt
„Sicherheitshinweise und Gewährleistungsbedingungen“ gültig!

Abbildungen

1. Abbildungen

Abbildung 1: Schwerlast-Linearantrieb



Abbildung 2: Abmessungen Antrieb

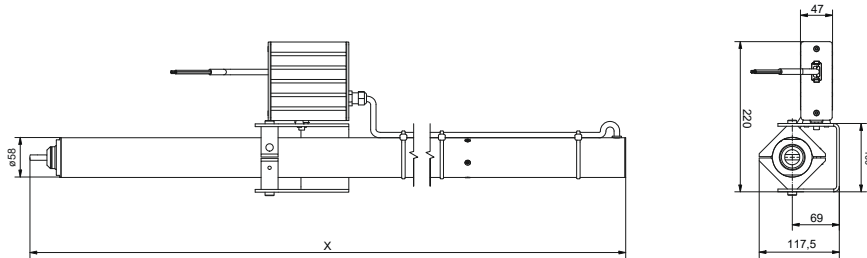


Tabelle 1: Gesamtlängen

Hubvarianten	Gesamtlänge X
500 mm	917 mm
600 mm	1017 mm
750 mm	1167 mm
1000 mm	1417 mm

Abbildung 3: Abmessungen externe Abschaltung AM-985

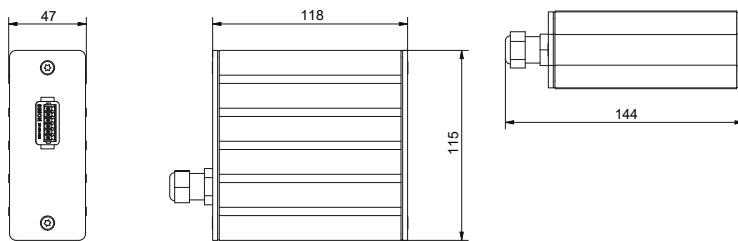


Abbildung 4: Konsole OK-1500 (K2 1501 B)

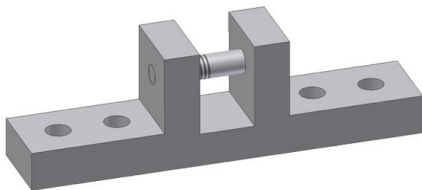
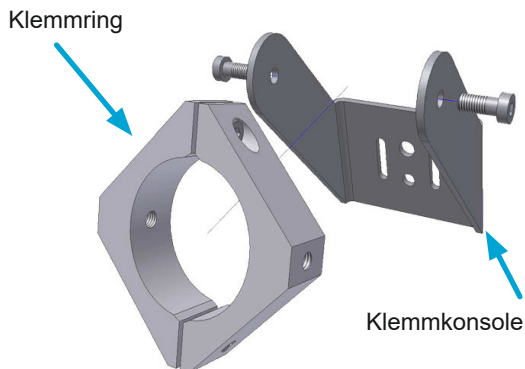


Abbildung 6: Externe Abschaltung AM-985 (M2 3401 X)



Abbildung 5: Untere Konsole K-L-UK-180 (K2 1585)



2. Allgemein

2.1. Bestimmungsgemäßer Gebrauch

Siehe Beiblatt „Sicherheitshinweise und Gewährleistungsbedingungen“!

3. Montage

3.1. Sicherheitsbestimmungen

Siehe Beiblatt „Sicherheitshinweise und Gewährleistungsbedingungen“!

3.2. Mechanischer Anschluss



ACHTUNG

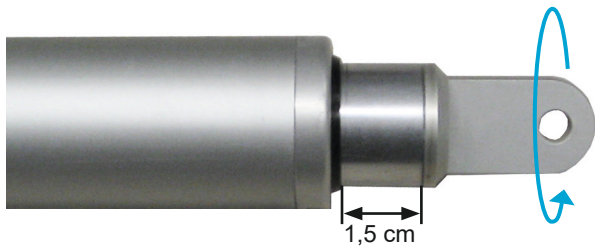
Beachten Sie bei der Montage des Antriebs die statischen Eigenschaften des Rahmens.

Verwenden Sie je nach Material des Fensters, an dem der Antrieb montiert werden soll, geeignete Befestigungsmittel.

Befestigungsmittel sind nicht im Lieferumfang enthalten!

- Um einen guten Dichtschluss der Gebäudeabdeckung zu erreichen, drehen Sie vor der Montage des Antriebs die Augenschraube am Linearantrieb solange gegen den Uhrzeigersinn auf, bis das Schubrohr ca. 1,5 cm ausgefahren ist.

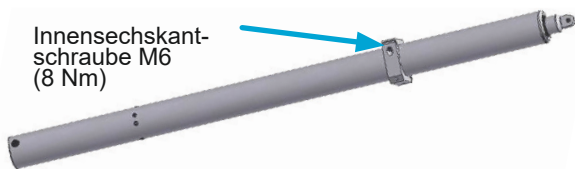
Abbildung 7



- Innensechskantschraube M6 des Klemmringes mit einem Anziehdrehmoment von **8 Nm** festziehen.

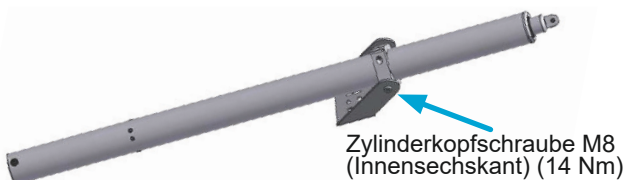
Abbildung 8

Innensechskantschraube M6 (8 Nm)



- Zylinderkopfschrauben M8 der Klemmkonsole mit einem Anziehdrehmoment von **14 Nm** festziehen.

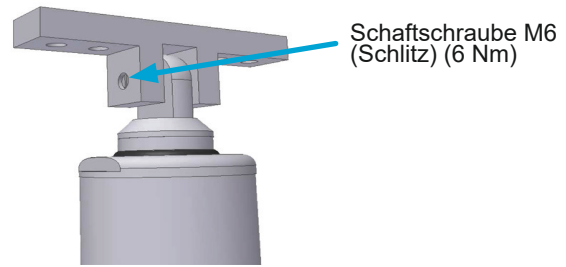
Abbildung 9



Zylinderkopfschraube M8 (Innensechskant) (14 Nm)

- Selbstsichernde Schraube M6 an der Verbindung Linearantrieb zum Flügelböckchen mit einem Anziehdrehmoment von **6 Nm** festziehen.

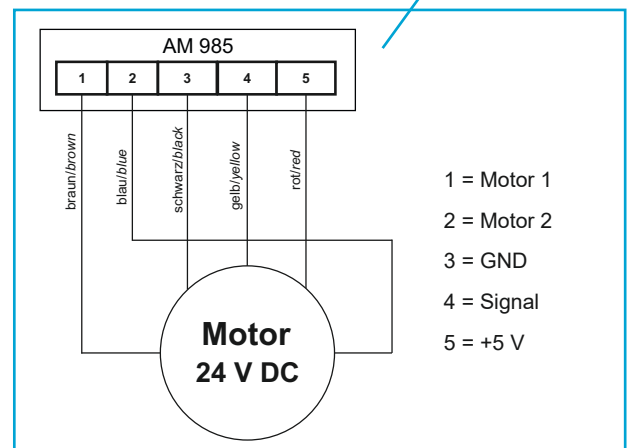
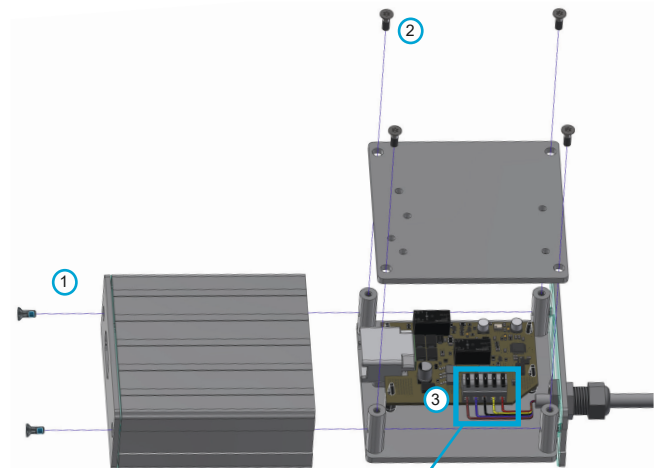
Abbildung 10



Schraube M6 (Schlitz) (6 Nm)

3.2.1. Motorleitung kürzen

Abbildung 11



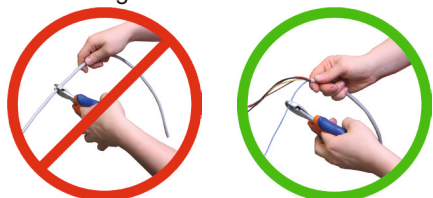
- Schrauben am Revisionsdeckel (1) der externen Abschaltung AM-985 entfernen und öffnen.
- Gehäusedeckel der externen Abschaltung AM-985 aufschrauben (2).
- Adern an den Motorklemmen (3) abklemmen, adernweise auf die gewünschte Länge kürzen (s. Hinweis nächste Seite) und gemäß Anschlussplan wieder anklennen.

Montage



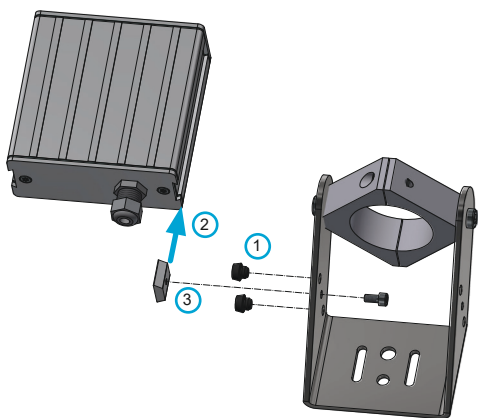
ACHTUNG

Die Motorleitung nur adernweise kürzen! Es darf zu keiner Verbindung zwischen den Einzeladern kommen!



3.2.2. Montage der Abschaltung

Abbildung 12



- GummifüÙe an der Klemmkonsole befestigen (1).
- Befestigungselement in die Schiene an der Abschaltung AM-985 schieben (2).
- Klemmkonsole auf das Befestigungselement aufsetzen. Befestigungselement mit den GummifüÙen fixieren und mit einer M5 x 10 Zylinderkopfschraube an der Klemmkonsole handfest verschrauben (3).

3.2.3. Montagebeispiele

Abbildung 13

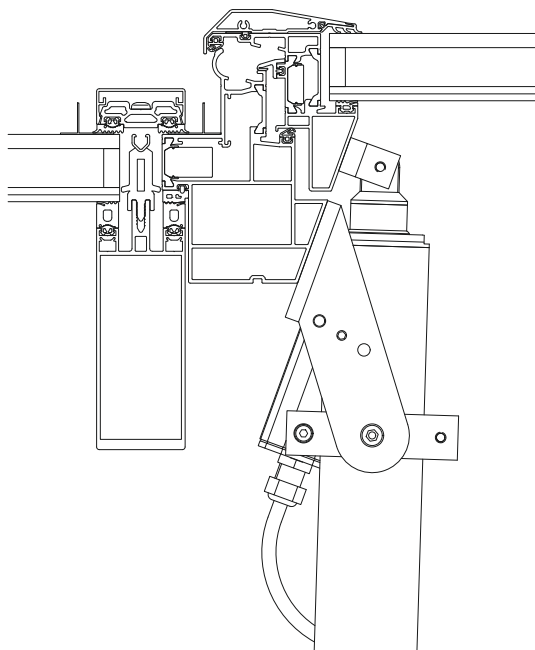
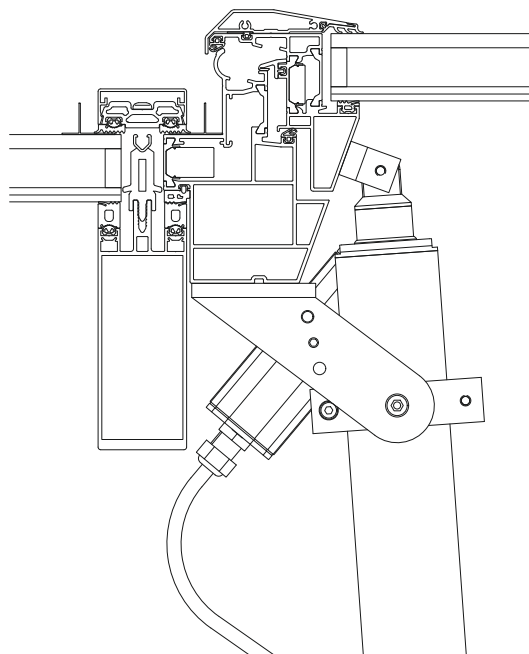


Abbildung 14



ACHTUNG

Bei Montage der Klemmkonsole nahe am Blendrahmen besteht eine Kollisionsgefahr der externen Abschaltung AM-985 mit dem Rahmen.

In diesem Fall besteht außerdem die Gefahr, dass die Motoranschlussleitung eingeklemmt wird. Den Biegeradius der Motoranschlussleitung beachten!

Montage

3.3. Elektrischer Anschluss

Siehe Beiblatt „Sicherheitshinweise und Gewährleistungsbedingungen“!



ACHTUNG

Nicht verwendete Adern müssen elektrisch isoliert werden.
Die Adern **C1** und **C2** dürfen im Normalbetrieb nicht miteinander verbunden werden.

3.3.1. Versorgung

Die Versorgungsspannung muss für den Antrieb ausgelegt sein. Spannung und Stromstärke müssen mit den Angaben auf dem Typenschild übereinstimmen.

3.3.2. Rückmeldung – Potentialfreier Kontakt

Der Schließerkontakt (NO1, NO2) wird in Fahrtrichtung „ZU“ bei Abschaltung des Antriebes in der Endlage „ZU“ aktiviert. Die Meldung ist hubabhängig und kann als „ZU-Meldung“ ausgewertet werden. Das Relais ist per Software frei parametrierbar.



ACHTUNG

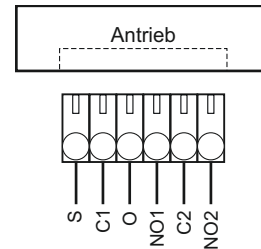
Die maximale Belastbarkeit des Kontaktes darf nicht überschritten werden.

3.3.3. Installationsvorbereitung

Vor Beginn der Montage muss die benötigte Anschlussleitung konfektioniert werden. Verwenden Sie hierzu den im Lieferumfang enthaltenen Stecker (siehe Anleitung in Zubehörhülle mit SICO PLUG). Für den NRW-Einsatz gemäß DIN EN 12101-2 ist die vom Hersteller freigegebene Silikon-Anschlussleitung zu verwenden.

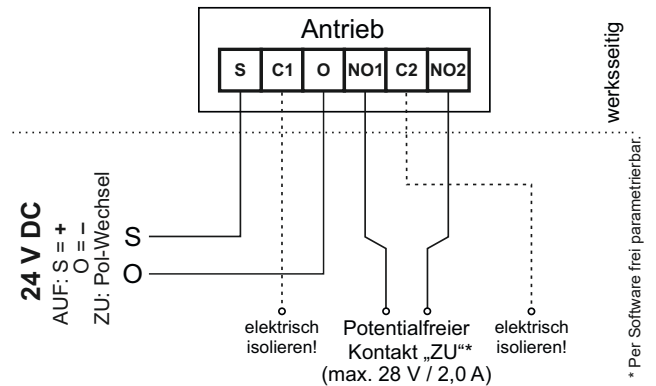


3.3.4. SICO PLUG Belegung



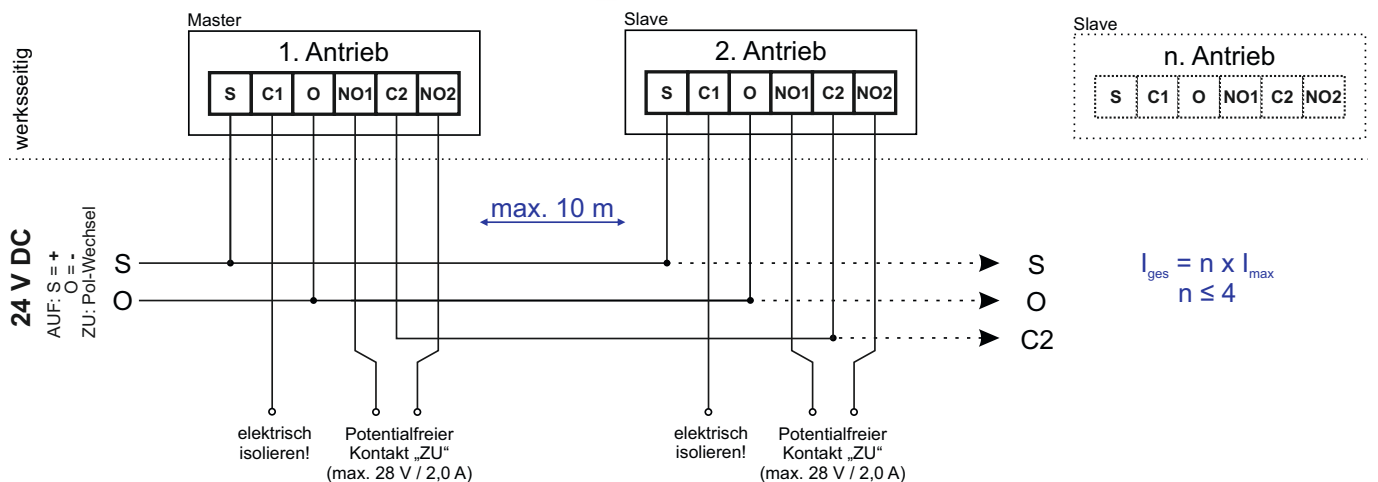
3.3.5. Solobetrieb

- Leitungen gemäß Anschlussplan verbinden.



3.3.6. Synchronbetrieb

- Leitungen gemäß Anschlussplan verbinden.

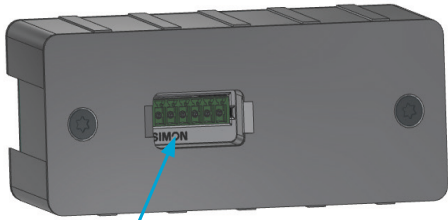


Montage

3.4. Einstelloptionen

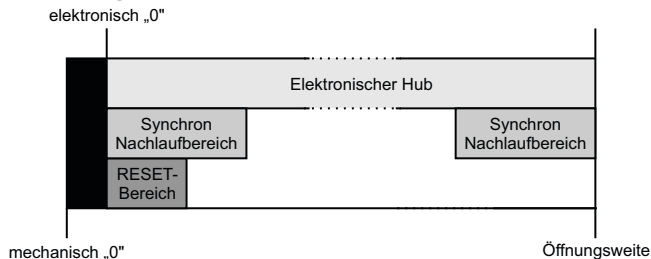
Die Einstellung **Solobetrieb** oder **Synchronbetrieb MASTER / SLAVE** ist via **SICO LINK** oder manuell möglich.

Abbildung 15: Schnittstelle für SICO LINK



Anschluss für SICO-USB-110

Abbildung 16: Hubverhalten



RESET-Bereich: Bei Überlast-Abschaltung des Antriebs in diesem Bereich wird der elektronische Nullpunkt neu gesetzt.

Synchronbetrieb Nachlaufbereich: Schaltet ein Antrieb im Synchronbetrieb in Fahrtrichtung „AUF“ oder „ZU“-innerhalb dieses Bereichs ab, fahren die anderen Antriebe noch weiter bis zur Abschaltung in der jeweiligen Endlage.

3.4.1. Synchronfähige Antriebe

Synchronfähige Antriebe der Serie PA-L-180 sind durch die Endung „S“ in der Artikelnummer (z. B. PA-L-180/750-S) gekennzeichnet.



INFORMATION

Solo-Antriebe können mittels SICO Token nachträglich vor Ort via SICO LINK zu Synchron-Antrieben umgerüstet werden.

3.4.2. Nullpunkt/RESET-Bereich

Befindet sich der Antrieb nach Montage im geschlossenen Zustand außerhalb seines RESET-Bereichs, den Nullpunkt zurücksetzen (SICO LINK / RESET-Fahrt).

3.4.3. Betriebsarten synchronfähiger Antriebe

Soll ein synchronfähiger Antrieb als Einzelantrieb verwendet werden, ist die Betriebsart auf „Solobetrieb“ einzustellen (SICO LINK oder RESET-Fahrt) – Werkseinstellung.

Sollen mehrere Antriebe im Synchronbetrieb verwendet werden, muss ein Antrieb auf „Synchronmaster“ und die restlichen Antriebe auf „Slave“ eingestellt werden (SICO LINK oder manuelle MASTER / SLAVE Einstellung).



ACHTUNG

Zur Rekalibrierung der Synchronfunktion ist ein vollständiges Schließen des Antriebs in den Resetbereich nach spätestens 50 Zyklen notwendig.

3.5. Manuelle Einstellung

3.5.1. MASTER / SLAVE Einstellung



ACHTUNG

Manuelle Einstellung: Ein MASTER und ein SLAVE möglich.

SICO LINK: Ein MASTER und bis zu vier SLAVES möglich.

- Antrieb in „ZU“-Richtung ansteuern (**S**=„-“ **O**=„+“) und in Endlage „ZU“ abschalten lassen. Erreicht der Antrieb dabei aufgrund seiner Einbaulage nicht die Position „mechanisch NULL“ ist eine RESET-Fahrt durchzuführen.
- Antrieb bestromt lassen!
- Die Adern **C1** und **C2** direkt verbinden. Es ertönt ein Relais-Klick.
 - ◆ Nach 5 Sekunden ist ein weiterer Relais-Klick zu hören, der Antrieb wird auf MASTER mit einem SLAVE gesetzt.
 - ◆ Nach 10 Sekunden ist ein erneuter Relais-Klick zu hören, der Antrieb wird auf SLAVE gesetzt.
- Adern wieder trennen und Antrieb spannungsfrei schalten!
- Antriebe gemäß Kapitel 3.3.6: „Synchronbetrieb“ auf Seite 5 verbinden.

3.5.2. RESET-Fahrt

Eine RESET-Fahrt sollte durchgeführt werden,

- wenn die Öffnungsweite des geschlossenen Antriebs am Fenster außerhalb des RESET-Bereichs liegt,
- wenn die MASTER / SLAVE Einstellung zurückgesetzt werden soll.
- Antrieb(e) spannungsfrei schalten.
- Bei jedem Antrieb die Adern **C1** und **C2** direkt verbinden.
- Antrieb(e) in „ZU“-Richtung ansteuern (**S**=„-“ **O**=„+“). In Endlage „ZU“ abschalten lassen.
- Antrieb(e) spannungsfrei schalten. Die Adern **C1** und **C2** wieder trennen.
 - Der NULL-Punkt ist gesetzt.
 - Synchronfähige Antriebe werden durch die RESET-Fahrt auf „Solobetrieb“ zurückgesetzt. In diesem Modus können die Antriebe auch alleine betrieben werden.

Technische Daten

4. Technische Daten

Tabelle 2: Elektrische Eigenschaften

Antriebstyp	PA-L-180/xxx	PA-L-180/xxx-S
Bemessungsspannung	24 V DC	
Zulässiger Bemessungsspannungsbereich	24 V DC \pm 15%	
Restwelligkeit der Bemessungsspannung	max. 500 mV	
Unterspannungserkennung	Ja	
Bemessungsstrom ⁽¹⁾	4,0 A	
Soft-Close-Strom	0,7 A	
Stromaufnahme nach Abschaltung (Ruhestrom)	65 mA	
Abschaltung über	externe elektronische Lastabschaltung	
Maximal zulässige Anzahl von parallel angeschlossenen Antriebseinheiten	—	4
Leitungslänge zwischen zwei Antrieben in Synchronbetrieb	—	max. 10 m
Schutzklasse	III	

(1) Maximale Stromaufnahme bei Nennlast.

Tabelle 3: Folgekontakt

Antriebstyp	PA-L-180/xxx	PA-L-180/xxx-S
Bemessungsspannung	24 V DC	
Kontaktbelastung Relais	2 A	

Tabelle 4: Anschluss und Betrieb

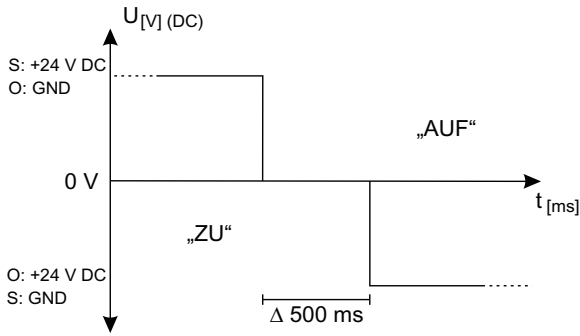
Antriebstyp	PA-L-180/xxx	PA-L-180/xxx-S
Pausenzeit bei Fahrtrichtungsänderung ⁽²⁾	min. 500 ms	
Einschaltdauer	ED 30	
Standsicherheit Öffnungs- und Schließzyklen	> 11.000	
Schallpegel ⁽²⁾	< 70 dB (A)	
Blockade gemäß prEN 12101-9/ISO 21927-9	erlaubt	
Wiederantasten nach Stopp	erlaubt	
Wartung	Siehe Beiblatt „Sicherheitshinweise und Gewährleistungsbedingungen“!	

(2) Für die Fahrtrichtungsänderung (Polwendung) ist es erforderlich, dass die Spannungsversorgung eine Pausenzeit (Null-Volt Bereich) von mindestens 500 ms sicherstellt (siehe Abbildung 19).

(3) Gemessen in einem Abstand von einem Meter unter Normalbedingungen.

Technische Daten

Abbildung 17: Null-Volt Bereich bei Fahrrichtungsänderung



ACHTUNG

Spannungsstabilität / -qualität: Zulässig sind nur definierte Abschaltvorgänge (Ausschaltzeit von Bemessungsspannung 24 Volt auf 0 Volt in $t < 10$ ms).

Dies gilt insbesondere auch für Umschaltvorgänge von Primärenergiequelle (Netz) auf Sekundärenergiequelle (Notstrom-Akkus).

Tabelle 5: Einbau und Umgebungsbedingungen

Antriebstyp	PA-L-180/xxx	PA-L-180/xxx-S
Nennbetriebstemperatur	20 °C	
Zulässiger Umgebungstemperaturbereich	von -5 bis 75 °C	
Temperatur - Standsicherheit (RWA)	300 °C	
Schutzart	IP 54	
Nutzungsbereich	mitteleuropäische Umweltbedingungen ≤ 2000 Höhenmeter	

Tabelle 6: Zulassungen und Nachweise

Antriebstyp	PA-L-180/xxx	PA-L-180/xxx-S
CE konform	gemäß EMV Richtlinie 2014/30/EU und der Niederspannungsrichtlinie 2014/35/EU	
Weitere Zulassungen	auf Anfrage	

Tabelle 7: Mechanische Eigenschaften

Antriebstyp	PA-L-180/xxx	PA-L-180/xxx-S
Maximale Schubkraft ⁽¹⁾	1800 N	
Maximale Zugkraft ^{(1)/(2)}	1800 N	
Belastungsfälle	Öffnen gegen Nennlast Schließen mit Nennlastunterstützung	
Nennverriegelungskraft	≤ 2000 N in AUF und ZU	
Bemessungshub ⁽³⁾	500 mm / 600 mm / 750 mm / 1000 mm	
Hubgeschwindigkeit Nennlast	12,5 mm/s	
Material / Oberfläche	Alu E6/EV1 Beschichtungen in allen RAL- und DB-Farben möglich	
Maße (L x B x H)	Siehe Abbildung 2 „Abmessungen“ auf Seite 2	
Gewicht ca.	5,7 kg / 6,3 kg / 7,2 kg / 8,8 kg	

(1) Die Kraft kann durch Reduktion des Bemessungsstroms reduziert werden.

(2) Optional sind andere Werte möglich.

(3) Der Bemessungshub kann durch mechanische Dämpfung und Toleranzen um max. $\pm 3\%$, jedoch nicht mehr als 20 mm, abweichen.