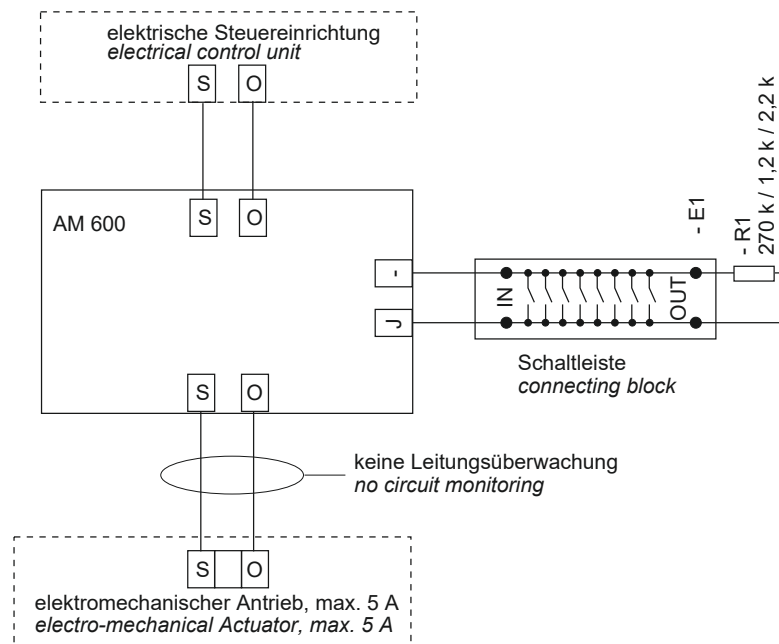
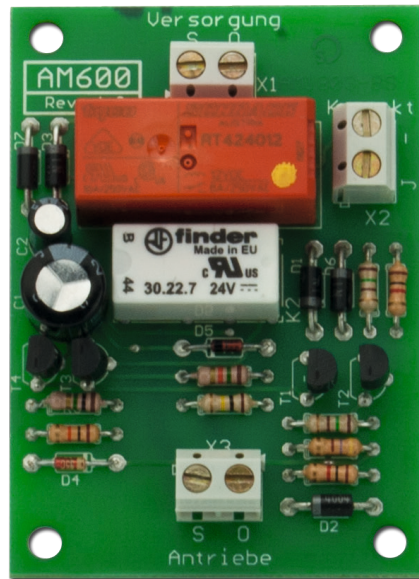


KA AM-600 DE/EN 1.0



SIMON PROtec Systems GmbH • Medienstraße 8 • D-94036 Passau

+49 (0) 851 988 70-0 • +49 (0) 851 988 70-70 • info@simon-protec.com • www.simon-protec.com



**Diese Betriebsanleitung ist nur mit dem mitgelieferten Beiblatt
„Sicherheitshinweise und Gewährleistungsbedingungen“ gültig!**



**These operating instructions are only valid with the supplied
supplementary sheet „Safety instructions and Warranty conditions“!**

Produktbeschreibung

1. Produktbeschreibung

Das Sicherheitsabschaltmodul AM-600 wird zwischen Antrieb und elektrischer Steuereinrichtung angeschlossen. Das „AUF“-Fahren des Antriebes erfolgt ohne Sicherheits-schaltung. In „ZU“-Richtung erfolgt eine Sicherheitsabschal-tung, wenn ein Sicherheitskontakt (z.B. Kontakteleisten oder Lichtvorhang) auslöst oder dort eine Leitungsunterbrechung vorliegt. In diesem Fall wird der Antrieb abgeschaltet. Eine weitere Betätigung ist dann nur in „AUF“-Richtung möglich. Um den Kontakt wieder in Richtung „ZU“ freizugeben, muss eine Ansteuerung durch die elektrische Steuereinrichtung in „AUF“-Richtung oder ein „STOP“-Signal gegeben werden.

2. Montage

Siehe Beiblatt „Sicherheitshinweise und Gewährleistungsbe-dingungen“!



ACHTUNG

Nur spannungsfrei anschließen!

Anschluss Leitungsabschluss siehe Anschlussplan der elektrischen Steuereinrichtung!

3. Technische Daten

Tabelle 1: Elektrische Eigenschaften

| | |
|---------------------------------------|--|
| Eingangsspannungsbereich | 19 – 30 V |
| max. Schaltstrom | 5 A, Restwelligkeit < 10% |
| Strombedarf | 22 mA (Standby) 10 mA (bei Betätigung des Antriebs) 22 mA (nach Aktivierung der Abschaltung) |
| Auslösestrom des Sicherheitskontaktes | 45 µA < > 5,24 mA |
| Leitungsanschluss | Klemmleiste für Anschluss der Steuersignale 0,08 – 0,72 mm ² |

Tabelle 2: Mechanische Eigenschaften

| | |
|--------------------------|---------------------------|
| Gehäuse | Kunststoff, grau, Aufputz |
| Maße Gehäuse (B x H x T) | 90 x 90 x 45 mm |
| Schutzart | IP 54 |

Tabelle 3: Einbau und Umgebungsbedingungen

| | |
|---------------------------------------|-----------------|
| Zulässiger Umgebungstemperaturbereich | -5° C bis 40° C |
|---------------------------------------|-----------------|

1. Product description

The AM-600 security cut-off module is connected between the actuator and the electrical control device. Operating the actuator in “OPEN” direction takes place without security cutoff. In the “CLOSE” direction, a safety shutdown occurs if a safety contact (e.g. contact strips or light curtains) is triggered or there is a line interruption. In this case, the drive is switched off. Further actuation is then only possible in the “OPEN” direction. In order to release the contact in the “CLOSE” direction again, give a command “OPEN” direction or a “STOP” signal through the electrical control unit.

2. Installation

See supplementary sheet „Safety instructions and warranty conditions“!



ATTENTION

Only connect under zero voltage!

Connection of cable termination – see connecting instructions for electrical control unit!

3. Technical data

Table 1: Electrical characteristics

| | |
|------------------------------------|--|
| Input voltage range | 19 – 30 V |
| Max. switched current | 5 A, ripple voltage < 10% |
| Current consumption | 22 mA (standby) 10 mA (operating the actuator) 22 mA (after activating cutoff) |
| Release current of security switch | 45 µA < > 5,24 mA |
| Cable connection | Terminal strip for connecting control signal cables 0,08 – 0,72 mm ² |

Table 2: Mechanical characteristics

| | |
|--------------------------------|---------------------------------|
| Housing | plastic, grey, surface mounting |
| Dimensions housing (W x H x D) | 90 x 90 x 45 mm |
| Protection class | IP 54 |

Table 3: Installation and environmental conditions

| | |
|---|----------------|
| Permissible environmental temperature range | -5° C to 40° C |
|---|----------------|