

PA-ZV-UNI

Elektrische Zusatzverriegelung PA-ZV-UNI mit dem Anschlussstecker SICO PLUG sowie der Kombiabdeckung für schnelle Installation. Die elektrische Zusatzverriegelung ermöglicht die Erhöhung des Anpressdruckes bei hohen und breiten Flügeln durch einen weiteren Zuhaltepunkt und sorgt dadurch für eine zusätzliche mechanische Verriegelung.

Supplementary Electric Locking PA-ZV-UNI with the SICO PLUG connector and the combi cap for a fast installation. This supplementary electric locking mechanism increases the pressing force of high and wide windows through an additional locking point and provides mechanical locking for the window.

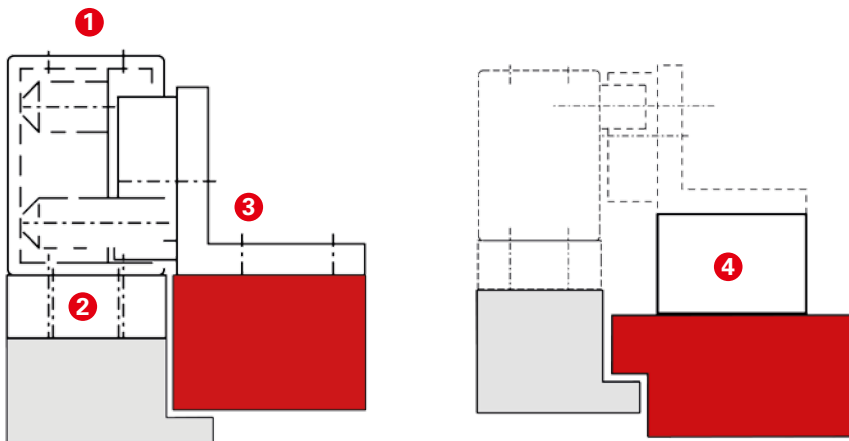


24 VDC

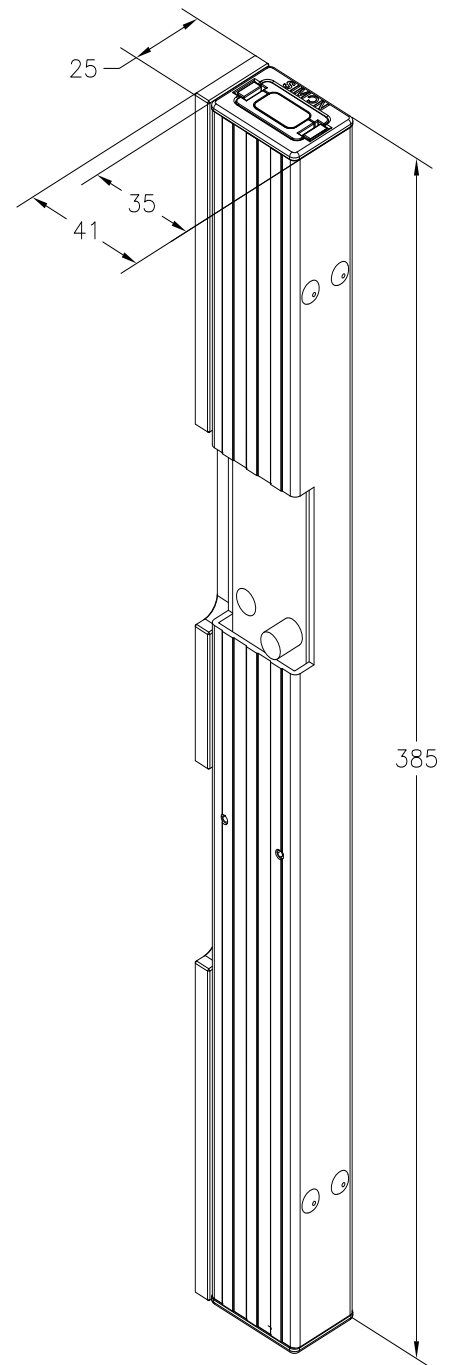
DIN EN 12101-2

| | | |
|-------------------|-------------|-------------------|
| Strom | 0.14 A | Current |
| Anpressdruck | 200 N | Contact pressure |
| Zuhaltekraft | 750 N | Holding force |
| IP Schutz | IP 40 | Protection class |
| Öffnungszeit | ≤ 8 s | Opening time |
| Temperaturbereich | 0 () +75°C | Temperature range |
| Gewicht | ≈ 0.9 kg | Weight |
| Oberfläche | Alu E6/EV1 | Surface |

Einbauarten Installation ways



- | | |
|---------------------------------|--------------------------|
| 1. PA-ZV-UNI | PA-ZV-UNI |
| 2. Befestigungsplatte | Fixing plate |
| 3. Verriegelungswinkel / -block | Locking angle with block |
| 4. Distanzplatte | Distance spacer |



Vorteile / Advantages /
Leistungseigenschaften performance characteristics

- Integrierter Folgeregler zum Anschluss von 24 V DC Antrieben mit pot. freiem Kontakt in ZU bzw. F-Kontakt (Gesamtstrom 6 A)
Integrated slave controller for linking 24 VDC actuators with dry contact in CLOSE or F - contact (current sum 6 A)
- Geringer Platzbedarf von 25 mm am Fensterrahmen
Small space requirement of 25 mm on window frame
- Leitungsanschluss durch SICO PLUG
Cable connection through SICO PLUG
- Flügelüberstand über +/- 30 mm möglich
Wing projection of +/- 30 mm possible

Technische Änderungen und Irrtümer vorbehalten. Technical modifications and errors excepted.