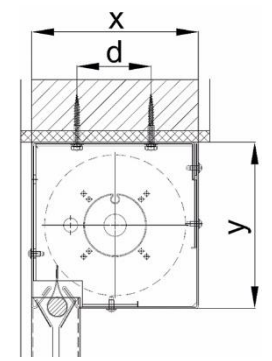
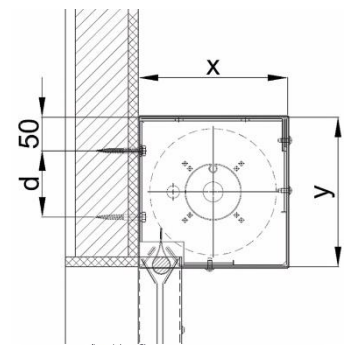
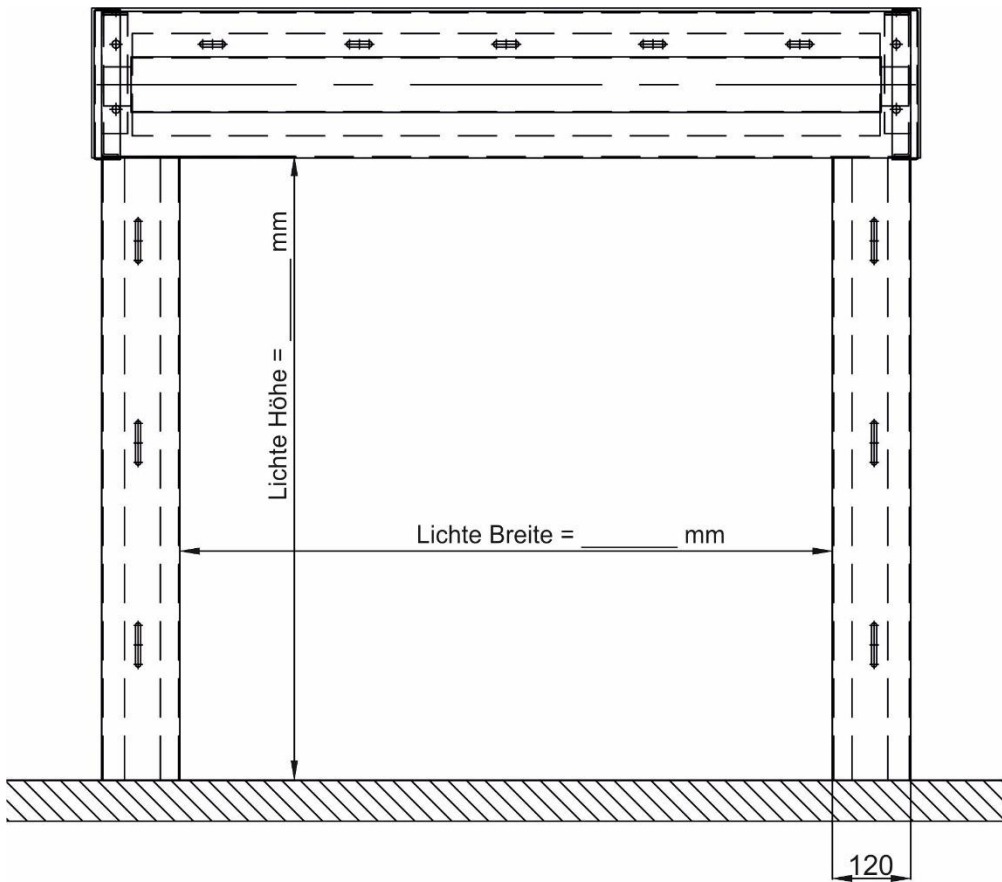


Ausführung Firescreen EW 90

Auftraggeber (Kunde):	SIMON PROtec (Vertrieb):
Projekt: _____	Vorgangsnummer: _____
Name: _____	Bearbeiter: _____
Datum / Unterschrift: _____	Datum / Unterschrift: _____

Motorposition: links rechts



Intern	
MB	
MH	

Abmessungen Abrollkasten: Tiefe x / Höhe y (abhängig von den lichten Öffnungsmaßen)

Lichte Höhe	Lichte Breite in mm (zwischen den Seitenführungsschienen)													
	1000	2000	3000	3500	4000	4500	5000	5500	6000	6500	7000	7500	8000	8250
1000														
1500														
2000														
2500														
3000														
3500														
4000														
4500														
5000														
5500														
6000														

x = 225 mm	y = 225 mm	d = 100 mm	x = 275 mm	y = 275 mm	d = 120 mm	x = 345 mm	y = 345 mm	d = 160 mm
------------	------------	------------	------------	------------	------------	------------	------------	------------

Einbauort:

- Innenbereich  Außenbereich  Wetterschutzblech
 Heizung

Ausführung der Beschichtung:

- Verzinkt (Standard)

Sonderausführung (Mehrpreis):

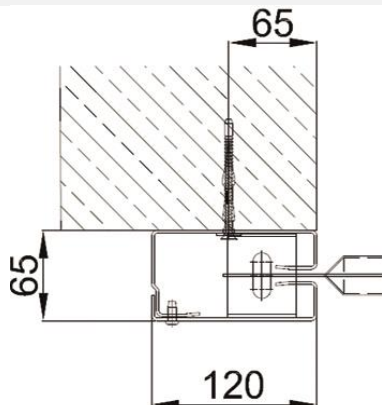
- RAL _____ Glanzgrad: _____ Sonstiges: _____
 Beschichtung Außenbereich
 Komplettsystem in Edelstahl

Befestigung / Wandtyp:

Es dürfen nur zugelassene / geprüfte Befestigungsmittel verwendet werden!

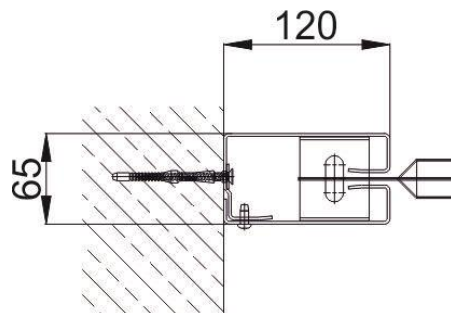
- Beton / Hohlkörperbeton Porenbeton
 Vollmauerwerk / Hohlmauerwerk Stahlkonstruktion (Promatverkleidung)

Ausführung Seitenführungsschienen:



Wandmontage

- Links Rechts

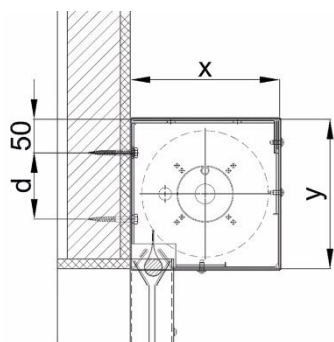


Montage in der Laibung

- Links Rechts

Befestigung des Abrollkastens:

- Wandmontage



- Deckenmontage

